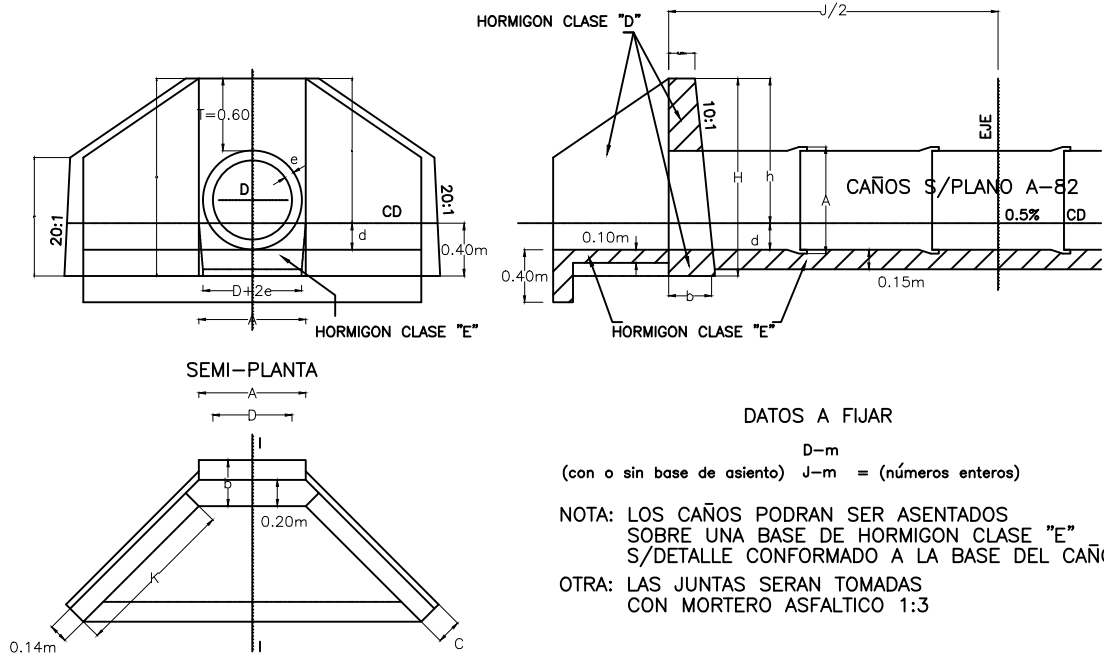


ALCANTARILLA DE CAÑOS



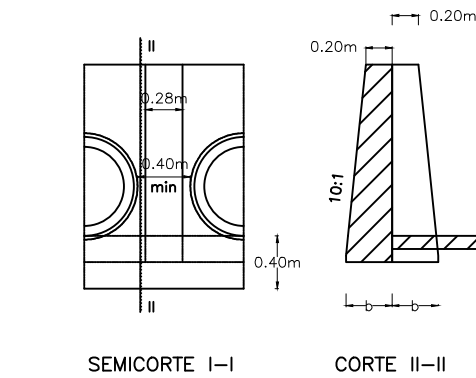
DATOS A FIJAR

D-m
(con o sin base de asiento) J-m = (números enteros)

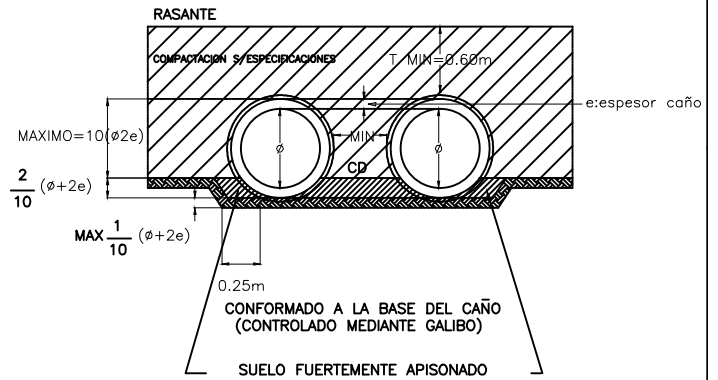
NOTA: LOS CAÑOS PODRAN SER ASENTADOS SOBRE UNA BASE DE HORMIGON CLASE "E" S/DETALLE CONFORMADO A LA BASE DEL CAÑO

OTRA: LAS JUNTAS SERAN TOMADAS CON MORTERO ASFALTICO 1:3

CONTRAFRENTE PARA LUCES MULTIPLES



COLOCACION PARA CAÑOS SIN ASIENTO DE HORMIGON



ESCALA 1:25

D m	b m	K m	p m	A m	H m	C m	h m	d m
0.60	0.35	1.24	0.90	0.81	1.49	0.185	1.09	0.21
0.80	0.37	1.39	0.98	1.06	1.644	0.189	1.244	0.276
1.00	0.39	1.58	1.06	1.32	1.805	0.193	1.405	0.345

ES COPIA FIEL DEL PLANO "ALCANTARILLA DE CAÑOS" S/P H-2993 DE LA D.N.V.

PLANO DE DETALLE
HECHO POR:
REVISADO POR:

FECHA

JEFE DE ESTUDIOS:
JEFE DE PROYECTO:
REVISO: APROBO:

PLANOS TIPO

ALCANTARILLA DE CAÑOS S/P H-2993